

## Bedienungsanweisung

# *Sterilisator 75*

## Der moderne Heißluft-Sterilisator mit mechanischer Luftbewegung

---

Sehr geehrte Frau Doktor, sehr geehrter Herr Doktor!

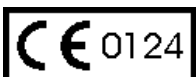
Wir danken Ihnen für das Vertrauen, das Sie uns mit dem Kauf dieses Heißluft-Sterilisators entgegengebracht haben.

Seit mehr als 50 Jahren hat sich MELAG, ein mittelständisches Familienunternehmen, auf die Fertigung von Sterilisatoren für die Praxis spezialisiert. In dieser Zeit gelang uns der Aufstieg zu einem führenden Sterilisatorenhersteller. Mehr als 345.000 MELAG Geräte zeugen weltweit von der hohen Qualität unserer ausschließlich in Deutschland gefertigten Sterilisatoren.

Auch dieser Heißluft-Sterilisator wurde nach strengen Qualitätskriterien ausschließlich in Berlin gefertigt und geprüft. Lesen Sie aber bitte vor Inbetriebnahme gründlich diese Bedienungsanweisung. Die lang andauernde Funktionstüchtigkeit und die Werterhaltung Ihres Heißluft-Sterilisators hängen vor allen Dingen auch von der richtigen Bedienung und der regelmäßigen Pflege des Gerätes ab.

MELAG - Geschäftsführung und Mitarbeiter

---



## 1 Inhaltsverzeichnis

---

1	Inhaltsverzeichnis.....	0
2	Unterschied zwischen Sterilisation und Desinfektion .....	1
3	Was kann in Heißluft sterilisiert werden? .....	1
4	Technische Daten .....	1
5	Gerätebeschreibung.....	2
	5.1 Geräte-Abbildung.....	2
	5.2 Beschickungsvarianten .....	2
6	Voraussetzungen und Hinweise für die Aufstellung .....	3
	6.1 Umgebungsbedingungen.....	3
7	Gerätebedienung .....	3
	7.1 Temperatureinstellung .....	3
	7.2 Zeiteinschaltung .....	3
	7.3 Beladung .....	3
	7.4 Stromausschaltung .....	4
	7.5 VDE-Bestimmungen .....	4
8	Instrumentenaufbereitung .....	4
9	Verpackung des Sterilisiergutes .....	4
10	Bedienungs- und Wartungsanweisung .....	4
	10.1 Prüfung nach Aufstellung.....	4
	10.2 Periodische Prüfung.....	4
	10.3 Routineprüfungen .....	4
	10.4 Instandhaltungsmaßnahmen .....	5
	10.5 Bedienungspersonal .....	5
11	Achtung! Warnhinweise .....	5
12	Achtung! Bedienungsfehler.....	6
	12.1 Fehler Nr. 1 ist eine zu kurze Betriebszeit! .....	6
13	Hinweise für die Mängelbehebung.....	6
	13.1 Reparaturen .....	6
	13.2 Die Schaltuhr schaltet den Strom nicht automatisch ab .....	6
	13.3 Temperatur-Regler reagiert nicht.....	6
	13.4 Hinweis zur erforderlichen Neujustage .....	7
	13.5 Der auf der Reglerskala eingestellte Temperaturwert stimmt nicht mit der Thermometeranzeige des Gerätethermometers überein .....	7
	13.6 Das Gerät heizt nicht .....	7
	13.7 Gerät wird zu heiß.....	8
	13.8 Gerät erreicht Temperatur nicht.....	8
	13.9 Gerät schaltet nicht ab.....	8
14	Ersatzteile.....	8
15	Zubehör .....	8
16	Zeichenerklärung .....	9

---

## 2 Unterschied zwischen Sterilisation und Desinfektion

Sterilisieren heißt, einen Gegenstand oder eine Flüssigkeit von vermehrungsfähigen Mikroben freimachen; hierbei müssen nicht nur die vegetativen, sondern auch die Dauerformen der Keime abgetötet werden. Sterilisation in Heißluft erfordert eine Temperatur von mindestens 180°C (DIN 58 947). Bei einer Sterilisation müssen Sporen der Wirkungsbereiche A, B, C und D (Robert-Koch-

Institut) bzw. Sporen der Resistenzstufe III (nach Prof. Konrich) abgetötet werden.

Durch eine Desinfektion wird eine Inaktivierung der Wirkungsbereiche A und B, nicht aber der Wirkungsbereiche C und D (Robert-Koch-Institut) erreicht. Nur durch die Sterilisation wird auch eine Inaktivierung der besonders resistenten Bakteriensporen (z.B. Tetanus) erreicht.

## 3 Was kann in Heißluft sterilisiert werden?

In Heißluft können Gegenstände aus unbrennbaren (anorganischen) Stoffen wie Metall, Glas, Porzellan, Steingut oder Emaille sterilisiert werden, z.B. Instrumente, Spritzen, Hohlnadeln usw. Für die Heißluft-Sterilisation sind nur solche Objekte geeignet, die eine Temperaturbeständigkeit bis zu 220°C aufweisen (evtl. einschränkende Herstellerhinweise beachten).

Instrumente, Spritzen usw. sind sofort nach Gebrauch zu desinfizieren, anschließend gründlich zu reinigen und erst nach deren Trocknung in den Sterilisator zu legen. Das Sterilisiergut nicht auf

Zellstoff legen, da es dann zu Wärmestaus kommen kann, die den erforderlichen Wärmeausgleich im Gerät behindern.

Poröses Sterilisiergut ist in der Regel für die Heißluftsterilisation nicht geeignet. Pulver sollten so verpackt werden, dass ihre Schichtdicke maximal 0,5 cm beträgt.

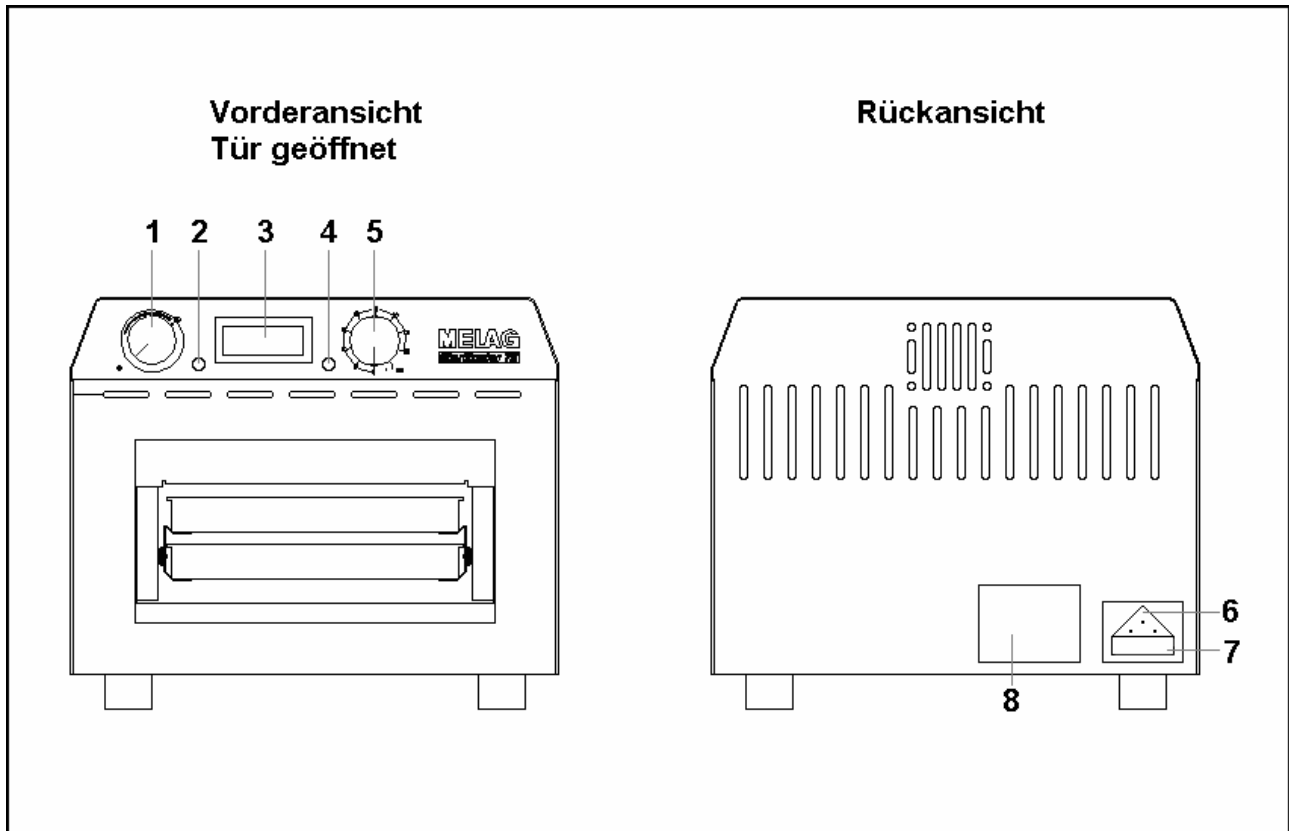
Entsprechend der gemeinsamen Richtlinie zur Aufbereitung von Medizinprodukten von RKI und BfArM dürfen keine kritischen Medizinprodukte mit den Heißluftsterilisatoren aufbereitet werden.

## 4 Technische Daten

elektrischer Anschluss .....	230 V / 50 Hz
Leistung .....	650 W
Schutzklasse .....	I
Schutzart .....	IP 20
Lautstärke max. ....	56dB
Gesamtgewicht .....	12 kg
Abmessungen außen .....	31 x 26 x 37,5 cm (BxHxT)
Innenkasten .....	18 x 7,4 x 29,5 cm (BxHxT) ; Volumen = 4 Liter
maximale Beladung .....	2 kg inkl. Tablett
Betriebszeit (unverpackt) .....	60 min (bis maximal 500 g Beladung inkl. Tablett)
Betriebszeit (unverpackt) .....	75 min (bis maximal 2 kg Beladung inkl. Tablett)
Betriebszeit (verpackt in Aluminium-Kassette) ..	75 min (bis maximal 500 g Beladung inkl. Aluminium-Kassette)
Betriebszeit (verpackt in Aluminium-Kassette) ..	120 min (bis maximal 2 kg Beladung inkl. Aluminium-Kassette)

Der „Sterilisator 75“ ist kein Einbaugerät. Es ist darauf zu achten, dass sämtliche Kühl- bzw. Ventilationsschlitze frei gehalten werden. Der Mindest-Abstand von Wänden und Decken sollte 10 cm betragen.

## 5 Gerätebeschreibung



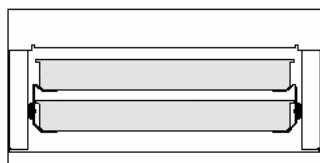
### 5.1 Geräte-Abbildung

- |   |                        |   |                            |
|---|------------------------|---|----------------------------|
| 1 | Temperatur-Regler      | 5 | Schaltuhr Ein/Aus-Schalter |
| 2 | Signal-Leuchte-Heizung | 6 | Netz-Steckdose             |
| 3 | Thermometer            | 7 | Sicherung                  |
| 4 | Signal-Leuchte-Netz    | 8 | Typenschild                |

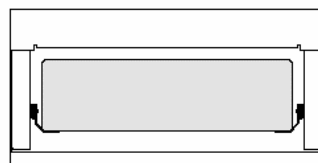
### 5.2 Beschickungsvarianten

Die Serienausstattung des „Sterilizer 75“, umfasst eine „Halterung 1“ (Art.-Nr.: 59030) zur Aufnahme von 2 Tablett (Art.-Nr.: 02075 mit den Abmessungen 19x29x2 cm). Der Tablettheber liegt der Lieferung des Gerätes bei, wenn zu diesem Gerät ein oder zwei Tablett mit bestellt wurden.

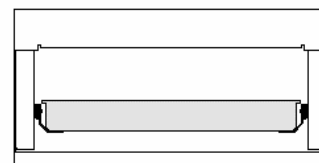
Zur Bestückung des „Sterilizer 75“ mit einer geschlossenen Aluminium-Kassette (Art.-Nr.: 00287 mit den Abmessungen 19x29x4 cm) ist die „Halterung 2“ (Art.-Nr.: 59040) erforderlich. Beide Halterungen sind problemlos im Gerät auszutauschen.



Halterung 1  
Bestückung mit bis zu  
2 Tablett möglich



Halterung 2  
Bestückung mit einer  
Aluminium-Kassette



Halterung 2  
Bestückung auch mit  
einem Tablett möglich

## 6 Voraussetzungen und Hinweise für die Aufstellung

### 6.1 Umgebungsbedingungen

Raumbedingungen:	Raumtemperaturen zwischen 5°C und 40°C Relative Luftfeuchte bis 31°C max. 80% bis 40°C max. 50%
Maximale Netzspannungsschwankung:	+/- 10 % (207 V bis 253 V)
Aufstellunterlage:	muss eben sein und in der Trägfähigkeit dem Gerätegewicht Rechnung tragen
Abstände:	umlaufend mindestens 10 cm Abstand zu anderen Geräten und Wänden insbesondere brennbaren Teilen einhalten, nach oben freien Abzug der warmen Luft ermöglichen, nicht als Einbaugerät verwenden

## 7 Gerätebedienung

### 7.1 Temperatureinstellung

Den Temperatur-Regler (1) auf die Sterilisations-Temperatur von 180 Grad Celsius einstellen. Sollte der am Regler eingestellte Wert vom angezeigten Wert des Thermometers (3) mehr als 8°C

abweichen, so ist zu überprüfen, ob der Reglerknopf verstellt ist (s. Abschn. 13 „Hinweise für die Mängelbehebung“).

### 7.2 Zeiteinschaltung

Sie erfolgt beim „Sterilisator 75“ durch Einstellung der Schaltuhr (5) auf die erforderliche Betriebszeit (siehe Abschn. 7.3).

(nach links auf „I“) ist das Gerät für den Dauerbetrieb eingeschaltet.

Für längere Arbeitsprozesse (oder bei Schaltuhrdefekt) kann der Strom durch Betätigung des Ein/Aus-Schalters (5) für beliebig lange Zeit eingeschaltet werden. Beim „Sterilisator 75“ ist dieser Dauerschalter in die Schaltuhr integriert. Durch Drehen des Uhrknopfes gegen den Uhrzeiger

Das Leuchten der Signallampe (4) zeigt an, dass der Strom eingeschaltet ist.

Die Signallampe (2) zeigt die automatische Arbeitsweise des Temperatur-Reglers optisch an. Er hält die eingestellte Temperatur durch Zu- und Abschaltung der Heizung konstant; entsprechend leuchtet und erlischt die Signallampe (2).

### 7.3 Beladung

Bei der Beladung ist darauf zu achten, dass alle Gegenstände unbehindert von Luft umströmt werden können.

Das Sterilisiergut darf nicht zu Blöcken zusammengestellt werden, da dadurch der Wärmeausgleich behindert wird.

Beladung	Beladungsart	Betriebszeit
max. 500 g inkl. Tablett	unverpackt	60 min
max. 2 kg inkl. Tablett	unverpackt	75 min
max. 500 g inkl. Aluminium-Kassette	verpackt	75 min
max. 2 kg inkl. Aluminium-Kassette	verpackt	120 min

Die angegebenen Beladungsmengen dürfen nicht überschritten werden!

Es sind ausschließlich Tablett und Kassetten aus Metall und bei Folienverpackungen Aluminiumfolien zu verwenden.

## 7.4 Stromausschaltung

Die Stromabschaltung erfolgt automatisch durch den Ablauf der Schaltuhr (5).

Der Dauerbetrieb (Schaltuhrstellung auf „I“) wird beendet, indem der Uhrknopf wieder auf „0“ gestellt wird.

## 7.5 VDE-Bestimmungen

Nach den gültigen VDE-Bestimmungen ist dieses Gerät nicht für den Betrieb in explosionsgefährdeten Bereichen bestimmt.

Die beiden Signallampen (2 und 4) erlöschen bei Stromabschaltung.

Es darf nur vom Hersteller oder durch eine von ihm ausdrücklich ermächtigte Stelle (Fachhandel oder Kundendienst) instand gesetzt werden.

## 8 Instrumentenaufbereitung

---

Vor der Sterilisation steht die Instrumentenaufbereitung. Diese soll nach der verbindlichen Unfallverhütungsvorschrift (UVV / VBG 103) durch Behandlung der Instrumente in einer Desinfektions-

lösung, mit anschließender gründlicher Reinigung in destilliertem oder demineralisiertem Wasser und nachfolgender Trocknung durchgeführt werden.

## 9 Verpackung des Sterilisiergutes

---

Es sind Sterilisierbehälter aus Aluminium zu verwenden. Edelstahl ist wegen seiner geringeren Wärmeleitung ungünstiger. Als Einmalverpackung ist Aluminiumfolie möglich, in die das

Instrumentarium in dreifacher Lage (Dicke von ca.  $\geq 30 \mu\text{m}$ ) einzupacken ist. Textilien, Papier oder Polyamidfolie als Verpackung sind wegen der hohen Sterilisier-Temperatur nicht geeignet.

## 10 Bedienungs- und Wartungsanweisung

---

Heißluft-Sterilisatoren müssen zur Sicherstellung der Funktion bestimmungsgemäß betrieben werden. Als Regel für die bestimmungsgemäße Verwendung gilt die Bedienungsanweisung. Diese ist Bestandteil des Gerätes und muss im Aufstellungsraum des Heißluft-Sterilisators an gut zugänglicher Stelle so verwahrt werden, dass sie für jede Bedienungsperson jederzeit einsehbar ist.

Ist eine Beladung beendet und wurde der Sterilisationsvorgang gestartet, dürfen nachträglich keine Gegenstände mehr eingebracht werden, da es zu einer Abkühlung kommen kann und die Gegenstände nicht ausreichend lange sterilisiert werden können.

### 10.1 Prüfung nach Aufstellung

Eine Prüfung nach Aufstellung nach DIN 58 947 Teil 3 kann mit Bio-Indikatoren erfolgen, die vom

zuständigen Gesundheitsamt und / oder Hygienelabor bezogen werden können.

### 10.2 Periodische Prüfung

Eine periodische Prüfung nach DIN 58 947 Teil 6 (Betrieb von Heißluft-Sterilisatoren) ist, mit Hilfe von Bio-Indikatoren, Thermoelementen oder Maximal-Thermometern halbjährlich durchzuführen und die Prüfungsberichte sind 1 Jahr aufzubewahren.

Beim Sporentest mit Bio-Indikatoren sind die Sporenpakete unter ein Instrument zu klemmen, um ein Ansaugen der Päckchen durch den Lüftermotor zu verhindern.

### 10.3 Routineprüfungen

Während jedes Sterilisationsvorganges ist zu kontrollieren, ob die vom Thermometer angezeigte Sterilisationstemperatur von  $180^{\circ}\text{C}$  erreicht wird und die anschließende Sterilisierzeit danach mindestens 45 min beträgt. Diese Sterilisierzeit incl. der Ausgleichszeit ist die verbleibende Betriebszeit bzw. Restlaufzeit bis zum Abschalten der Uhr.

Weiterhin ist über das Lüftergeräusch zu prüfen, ob die Funktion der mechanischen Luftbewegung gewährleistet ist.

## 10.4 Instandhaltungsmaßnahmen

Die Türdichtung ist permanent auf Beschädigungen zu kontrollieren und ggf. zu wechseln. Außerdem ist zu prüfen, ob die Tür über das Scharnier einen ausreichenden Anpressdruck hat, so dass sie vollflächig anliegt. Darüber hinausgehende Instandhaltungsmaßnahmen sind nicht erforderlich.

Bei Verunreinigungen ist der Heißluft-Sterilisator mit einem weichen, fusselfreien Tuch unter Verwendung von Alkohol (Spiritus) auszuwischen. Dazu sind die Tablettts und die Tabletttaufnahmen aus der Kammer zu entfernen.

## 10.5 Bedienungspersonal

Das Personal, das für die Bedienung von Heißluft-Sterilisatoren verantwortlich ist, muss bei Inbetriebnahme mit der Bedienungsanweisung vertraut sein.

Bei hartnäckigen Verschmutzungen ist die Verwendung von geringen Mengen milder Edelstahlputzmittel wie Sidol o.ä. (pH-Bereich zwischen 5 und 8) zu empfehlen. Die Reinigungsmittel dürfen kein Chlor enthalten und nicht alkalisch sein. Es dürfen keine Topfreiniger aus Metall und keine Stahlbürsten verwendet werden.

Die Gehäuseteile des Heißluft-Sterilisators können mit handelsüblichen, milden Flüssigreiniger oder Spiritus gesäubert werden.

Der Betreiber hat für die ausreichende Unterweisung des Bedienungspersonals zu sorgen.

## 11 Achtung! Warnhinweise

---

- **Vor dem Öffnen der Tür ist das Gerät auszuschalten. Hierzu die Schaltuhr (5) in die Stellung „0“ zurückdrehen. Die Signal-Leuchte-Netz (4) leuchtet nicht mehr.**
- **Das Be- und Entladen ist beim aufgeheizten Gerät mit der gebotenen Umsicht auszuführen. Tablettts und Sterilisiergut sind heiß! Geeigneten Handschutz oder Tablettheber benutzen!**
- **Das Lüfterrad kommt erst ca. 45 Sekunden nach dem Ausschalten des Gerätes zum Stillstand.**
- **Während und nach dem Sterilisationsvorgang treten an einigen Gehäuseteilen erhöhte Kontakttemperaturen auf! Vorsicht Verbrennungsgefahr!**
- **Das Gerät ist nicht geeignet zur Sterilisation von Flüssigkeiten und nicht geeignet zur Temperierung von Spüllösungen!**
- **Bei längerer Nichtbenutzung ist das Gerät vom Netz zu trennen!**
- **Vor Öffnen des Gehäuses den Netzstecker ziehen!**
- **Das Gerät so aufstellen, dass im Gefahrenfall der Netzstecker oder die Gerätesteckverbindung schnell vom Netz getrennt werden kann!**
- **Das Gerät darf bei offensichtlichen und vermuteten Beschädigungen / Defekten nicht weiter betrieben werden. In diesen Fällen ist die Instandsetzung durch Serviceunternehmen zu veranlassen.**

## 12 Achtung! Bedienungsfehler

---

Die Heißluft-Sterilisation ist ein voll anerkanntes Sterilisierverfahren (DIN 58 947). Dennoch wird dieses Verfahren oft kritisiert, weil bakteriologische Untersuchungen von Heißluft-Sterilisatoren recht häufig noch Wachstum der Prüfkeime zeigen.

### 12.1 Fehler Nr. 1 ist eine zu kurze Betriebszeit!

Die Bedienungsperson geht dabei oft von der richtigen Tatsache aus, dass eine Temperatur von 180 Grad Celsius über einen Zeitraum von 30 Minuten auf das Sterilisiergut einwirken muss. Der Fehler liegt aber darin, dass ausschließlich die Thermometer-Anzeige des Gerätes beobachtet wird. Sobald das Thermometer 180 Grad Celsius anzeigt, werden dann fälschlich von diesem Zeitpunkt an 30 Minuten gerechnet und nach Ablauf dieser Zeit wird das Gerät ausgeschaltet. Diese Handlungsweise berücksichtigt aber nur die Anheizzeit, nicht aber die Ausgleichszeit. Denn die Annahme ist falsch, dass unmittelbar nach Ablauf der Erwärmungszeit die

Eine nähere Untersuchung ergibt dann fast immer, dass überwiegend Bedienungsfehler die Ursache sind.

Abtötungszeit folgt. Der Anheizzeit folgt erst noch die Ausgleichszeit. Sie umfasst die Zeitspanne, die notwendig ist, um an allen Stellen des Gerätes und des zu sterilisierenden Gutes die geforderte Temperatur zu erreichen. Erst nach Ablauf der Ausgleichszeit folgt die Abtötungszeit, die 30 Minuten (bei 180 Grad Celsius) beträgt, wobei in dieser Zeitspanne ein Sicherheitszuschlag enthalten ist (DIN 58 947 Teil 5).

Alle diese Zeitabläufe sind in den angegebenen Betriebszeiten enthalten. Die genauen Betriebszeiten entnehmen Sie bitte Tabelle 1 unter Punkt 7.3 dieser Anleitung.

## 13 Hinweise für die Mängelbehebung

---

### 13.1 Reparaturen

Ersatzteile können nur über den Fachhandel bestellt werden. Dieser benötigt für eine schnelle und reibungslose Abwicklung, die Angabe von Gerätetyp und Werk-Nummer.

Reparaturen am Gerät, dürfen nur von MELAG autorisierten Fachhändlern oder Kundendiensten durchgeführt werden.

### 13.2 Die Schaltuhr schaltet den Strom nicht automatisch ab

Wenn die Schaltuhr defekt ist, so kann das Gerät mit Hilfe des „Ein/Aus-Schalters“ (5) halbautomatisch weiter betrieben werden. Vor dem Austausch der Schaltuhr unbedingt erst den Netzstecker ziehen. Die Schrauben der Gerätehaube entfernen und die Haube abnehmen. Den Uhrenknopf abziehen. Die EINSTANZUNGEN der Skalenfolie (rechts und links neben der Uhrenachse) abziehen.

Die Skalenfront ist, mit Distanzbolzen (M3 Innengewinde), am vorderen Gehäuseblech

befestigt. Bei einem erforderlichen Wechsel der Uhr muss die Skalenfront gelöst werden.

Danach ziehen Sie die Steckhülsen der Kabelenden, von den an der Uhr befindlichen Flachsteckern, ab und demontieren die Uhr von der Skalenfrontplatte. Austausch-Uhr in entsprechender Weise anschließen und montieren. Abschließend die Folieneinstanzungen wieder aufkleben und den Uhrenknopf wieder aufstecken.

### 13.3 Temperatur-Regler reagiert nicht

Sollten Sie ein Defekt des Temperatur-Reglers (1) festgestellt haben (siehe Fehlerbeschreibung Seite 6), so wird er wie folgt gewechselt: Vor dem Austausch des Temperatur-Reglers unbedingt erst den Netzstecker ziehen. Die Schrauben der Gerätehaube entfernen und die Haube abnehmen. Die Kappe des Temperatur-Regler-Knopfs abziehen und die Mutter lösen, um den Knopf von der Temperatur-Regler-Achse abziehen zu können. Die EINSTANZUNGEN der Skalenfolie (rechts und links neben der Temperatur-Regler-Achse) abziehen. Die Skalenfront ist mit Distanzbolzen (M3 Innengewinde)

am vorderen Gehäuseblech befestigt. Bei einem erforderlichen Wechsel des Temperatur-Reglers, muss die Skalenfront gelöst werden. Danach ziehen Sie die Steckhülsen der Kabelenden von den an dem Temperatur-Regler befindlichen Flachsteckern ab und demontieren den Temperatur-Regler von der Skalenfrontplatte. Austausch-Temperatur-Regler in gleicher Weise anschließen und montieren. Die Folieneinstanzungen wieder aufkleben. Den Temperatur-Regler-Knopf wieder anbringen.



### 13.4 Hinweis zur erforderlichen Neujustage

Nach einem Austausch des Temperatur-Reglers, oder des Thermometers muss das Gerät neu justiert werden. Dazu müssen Sie ein Vergleichs-Thermometer (z.B. Sekunden-Thermometer) in den Sterilisationsraum einbringen, um die erforderlichen 180°C zu kontrollieren. Die weitere Justage, bei einem Temperatur-Regler Austausch wird wie in Punkt 13.5 vorgenommen. Bei einem erforderlichen Austausch des Thermometers, ist eine Eichung erforderlich. Diese geschieht wie folgt: An der

Oberseite des Thermometers befindet sich eine Stellschraube und um sie herum ein Ring. Zeigt Ihnen ihr Vergleichs-Thermometer im Sterilisationsraum die erforderlichen 180°C (nach ca. 30 min und mit 500 g Beladung) und das Austausch-Thermometer z.B. 160°C, so halten Sie den Ring mit einer Spitzzange gut fest und drehen mit einem Schraubendreher die Stellschraube solange, bis die Anzeige auf 180°C steht.

### 13.5 Der auf der Reglerskala eingestellte Temperaturwert stimmt nicht mit der Thermometeranzeige des Gerätethermometers überein

Die MELAG-Heißluftsterilisatoren werden werkseitig auf 180 Grad Celsius geeicht, indem die Regler-Achse so eingestellt wird, dass vom Gerätethermometer 180 Grad Celsius angezeigt werden, wenn diese Temperatur am Regler eingestellt wird. Dann wird der Reglerknopf in der Weise auf die Regler-Achse aufgesteckt, dass die Markierung des Knopfes auf die 180 Grad Celsius-Marke der Reglerskala zeigt. Wird der Reglerknopf beim Auspacken des Gerätes oder später durch unsachgemäße Behandlung, z.B. beim Putzen, versehentlich mit starkem Druck über den Anschlag hinausgedreht oder hat sich die Schraube im Konus gelockert, so kann der Knopf auf der Reglerachse verrutschen. Entsprechend weicht die Temperatur im Innenraum (abzulesen auf dem Kontrollthermometer) von dem auf der Reglerskala eingestellten Wert ab. Eine schnelle Korrektur ist sehr einfach möglich, indem man den Reglerknopf entweder etwas im Uhrzeigersinn dreht, um eine höhere Temperatur zu erreichen oder gegen den Uhrzeigersinn für eine geringere Temperatur. Provisorisch kann man sich dann auf der Skala entsprechende Markierungen

machen. Auf die eben geschilderte Weise kann auch eine niedrigere Temperatur bestimmt und auf der Skala markiert werden (z.B. für Trocknungsprozesse). Eine korrekte Neueinstellung ist wie folgt vorzunehmen: Als erstes ziehen Sie die Kappe des Reglerknopf ab und lösen die sichtbar werdende Mutter. Jetzt ziehen Sie den Temperatur-Reglerknopf von der Regler-Achse. Die Gerätetür schließen und das Gerät einschalten. Jetzt den Temperaturregler durch Drehen der Achse (evtl. mit einer kleinen Zange) so einstellen, dass am Gerätethermometer nach Ablauf der Anheiz- und Ausgleichzeit die gewünschte Temperatur (z.B. 180 Grad Celsius) angezeigt wird. Nun den Reglerknopf so auf die Achse setzen, dass der Anzeigestrich auf den Wert der Reglerskala zeigt, der der Temperatur (z.B. 180 Grad Celsius) entspricht, die das Thermometer anzeigt. Abschließend den Knopf auf die Regler-Achse aufschieben, die Mutter wieder fest ziehen, ohne dabei die Stellung der Regler-Achse zu verändern und die Kappe des Reglerknopfes aufdrücken.

### 13.6 Das Gerät heizt nicht

Bei Nichtfunktion des „Sterilisators 75“ kontrollieren sie bitte zuerst die Gerätesicherungen. Zum Wechseln der Gerätesicherungen, ziehen Sie das Netzkabel aus der Steckdose und aus dem Sterilisator. Drücken Sie die am Sicherungshalter der Geräterückwand befindliche Zunge herunter und

ziehen Sie dabei den Sicherungshalter aus der geräteseitigen Netzbuchse. Kontrollieren Sie die Sicherungen optisch, auf einen möglicherweise unterbrochenen Sicherungsdraht. Ist das der Fall, sind die Sicherungen zu wechseln.

<b>Mögliche Ursachen:</b>	<b>Signalleuchte Netz</b>	<b>Signalleuchte Heizung</b>
<ul style="list-style-type: none"> <li>• elektrische Zuleitung, Steckdose oder Sicherung defekt</li> </ul>	aus	aus
<ul style="list-style-type: none"> <li>• Temperatur-Regler-Stellung zu niedrig</li> <li>• Temperatur-Regler-Knopf verdreht</li> <li>• Temperatur-Regler defekt (schließt nicht)</li> </ul>	ein	aus
<ul style="list-style-type: none"> <li>• Überhitzungsschutz defekt, Gerät bleibt kalt</li> <li>• Heizung defekt, Gerät bleibt kalt</li> </ul>	ein	ein

## 13.7 Gerät wird zu heiß

Mögliche Ursachen:	Signalleuchte Netz	Signalleuchte Heizung
<ul style="list-style-type: none"> <li>Temperatur-Regler defekt, Anzeige schwankt zwischen 210...240°C</li> </ul>	ein	immer ein
<ul style="list-style-type: none"> <li>Temperatur-Regler-Knopf verdreht, Anzeige &gt;180°C</li> </ul>	ein	ein/aus (im 20 sek. Takt)

## 13.8 Gerät erreicht Temperatur nicht

Mögliche Ursachen:	Signalleuchte Netz	Signalleuchte Heizung
<ul style="list-style-type: none"> <li>Temperatur-Regler-Knopf dejustiert, Anzeige &lt;180°C</li> </ul>	ein	ein/aus (im 20 sek. Takt)
<ul style="list-style-type: none"> <li>Überhitzungsschutz löst zu früh aus, Anzeige &lt;180°C mit großen Schwankungen</li> </ul>	ein	ein/aus (lange Zwischenphasen)
<ul style="list-style-type: none"> <li>Lüfter ausgefallen, kein Lüftergeräusch von Beginn an, Anzeige geht nur bis ca. 100°C</li> </ul>	ein	ein (1 min) aus (2.30 min)
<ul style="list-style-type: none"> <li>Lüfter fällt während des Betriebes aus, kein Lüftergeräusch, Anzeige fällt innerhalb von ca. 5 min von 180°C auf ca. 150°C und sinkt weiter</li> </ul>	ein	ein (1 min) aus (2.30 min)

## 13.9 Gerät schaltet nicht ab

Mögliche Ursachen:	Signalleuchte Netz	Signalleuchte Heizung
<ul style="list-style-type: none"> <li>Uhr defekt</li> </ul>	ein	ein
<ul style="list-style-type: none"> <li>Uhr steht auf Dauerbetrieb</li> </ul>	ein	ein

## 14 Ersatzteile

Artikel Nr.	Artikel Bezeichnung
59044	Türdichtung
32890	Temperatur-Regler
13085	Knopf für Temperatur-Regler
43660	Schaltuhr
13095	Knopf für Schaltuhr
33510	Thermometer
58980	Skalenfolie

Artikel Nr.	Artikel Bezeichnung
59140	Signallampe grün
59150	Signallampe weiß
59120	Heizung
59110	Motor
26960	Lüfter
59190	Gerätesicherung T 4 A

## 15 Zubehör

Artikel Nr.	Artikel Bezeichnung
59030	Halterung 1
59040	Halterung 2
02075	Tablett

Artikel Nr.	Artikel Bezeichnung
00287	Aluminium-Kassette
28890	Tablettheber
28895	Trayheber

## 16 Zeichenerklärung

---

Mit dem Zeichen



wird vom Hersteller erklärt, dass das Medizinprodukt den grundlegenden Anforderungen der Medizinprodukterichtlinie entspricht. Die vierstellige Nummer besagt, dass eine zugelassene Zertifizierungstelle dieses überwacht.

Mit dem Symbol



wird auf die Beachtung der Gebrauchsanweisung hingewiesen.

Das Zeichen



bedeutet Wechselstrom.

Das Zeichen



bedeutet Schutzklasse I.

Das Zeichen



bedeutet Achtung! Heiße Oberflächen!

